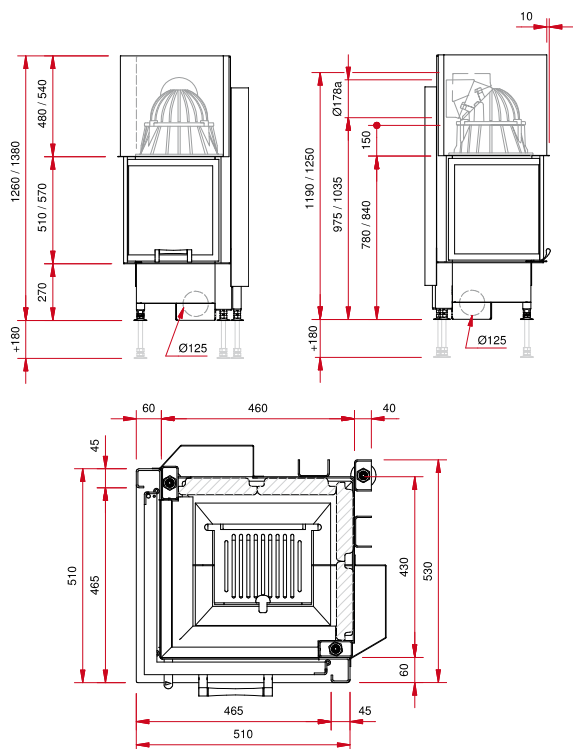


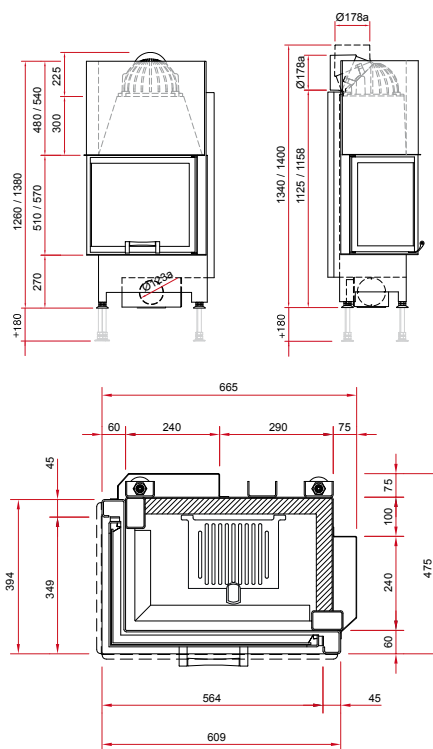
EKKO 45(45).. H

POTENCIA CALORÍFICA	7 kW.
RENDIMIENTO	79%
SALIDA DE HUMOS	Ø 180 mm.
PUERTA ACRISTALADA	elevable
PESO NETO APROXIMADO	210-230 kg.



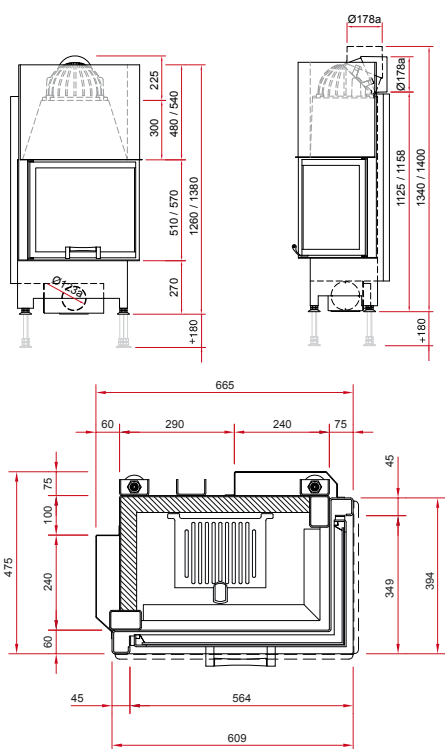
EKKO L 55(34).. H

POTENCIA CALORÍFICA	5 kW.
RENDIMIENTO	80,2%
SALIDA DE HUMOS	Ø 180 mm.
PUERTA ACRISTALADA	elevable
PESO NETO APROXIMADO	250-270 kg.



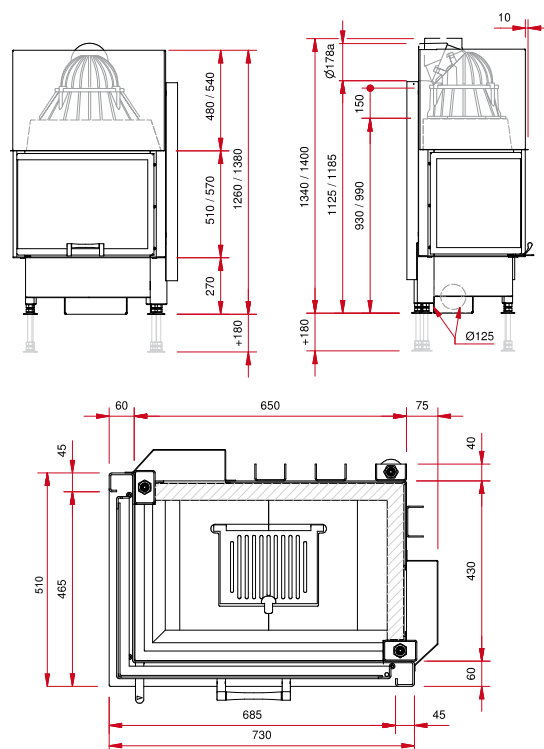
EKKO R 55(34).. H

POTENCIA CALORÍFICA	5 kW.
RENDIMIENTO	80,2%
SALIDA DE HUMOS	Ø 180 mm.
PUERTA ACRISTALADA	elevable
PESO NETO APROXIMADO	250-270 kg.



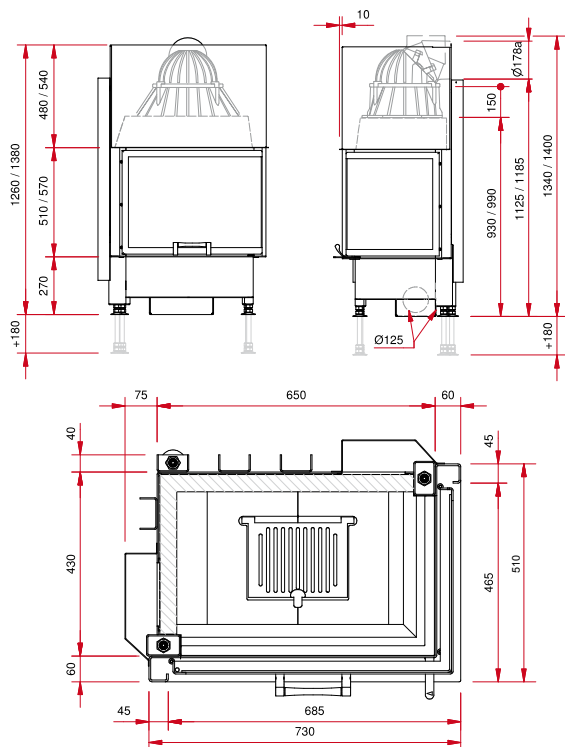
EKKO L 67(45).. H

POTENCIA CALORÍFICA	9 kW.
RENDIMIENTO	78,1%
SALIDA DE HUMOS	Ø 180 mm.
PUERTA ACRISTALADA	elevable
PESO NETO APROXIMADO	240-260 kg.



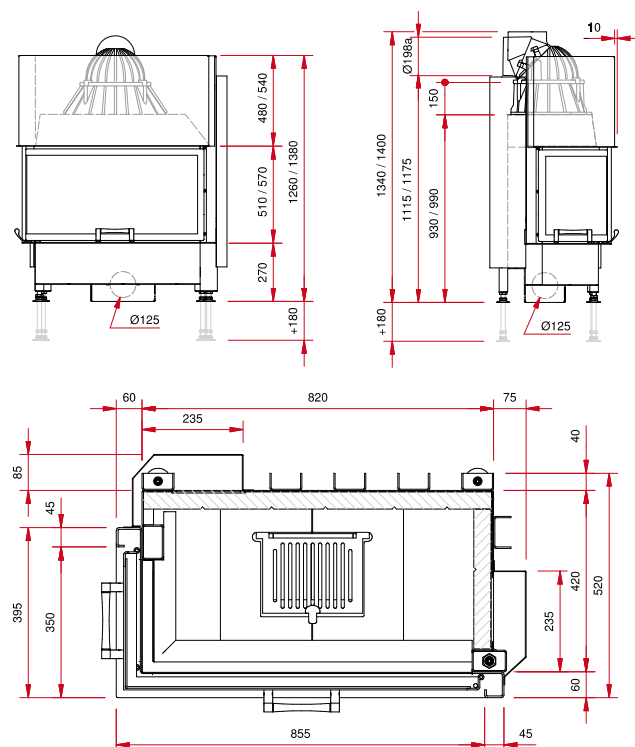
EKKO R 67(45).. H

POTENCIA CALORÍFICA	9 kW.
RENDIMIENTO	78,1%
SALIDA DE HUMOS	Ø 180 mm.
PUERTA ACRISTALADA	elevable
PESO NETO APROXIMADO	240-260 kg.



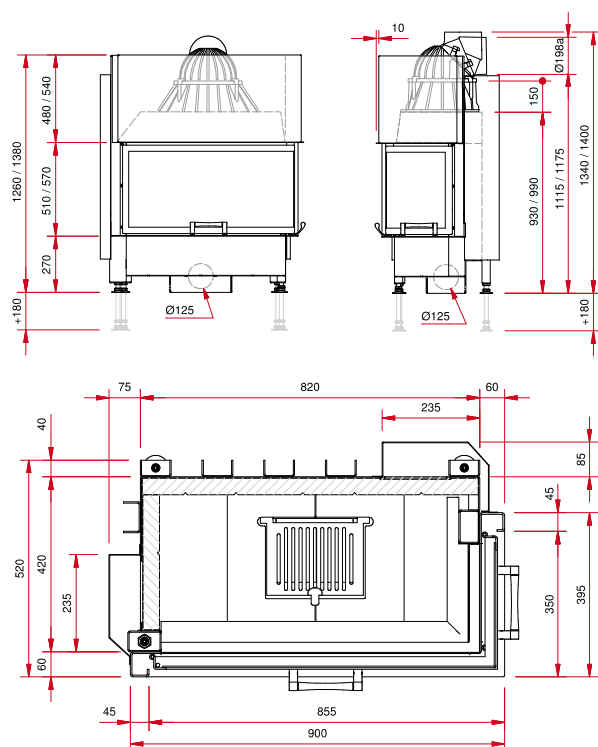
EKKO L 84(34).. H

POTENCIA CALORÍFICA	9 kW.
RENDIMIENTO	78,2%
SALIDA DE HUMOS	Ø 200 mm.
PUERTA ACRISTALADA	elevable
PESO NETO APROXIMADO	280-320 kg.



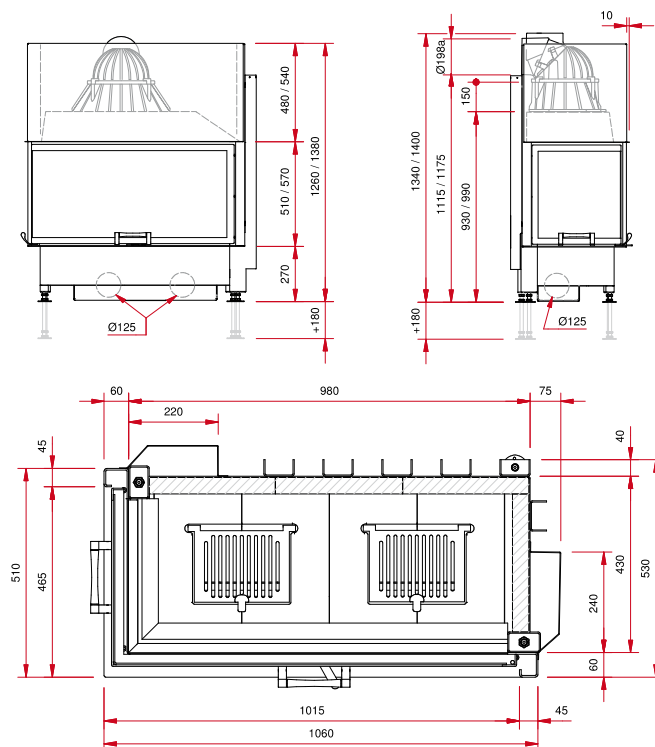
EKKO R 84(34).. H

POTENCIA CALORÍFICA	9 kW.
RENDIMIENTO	78,2%
SALIDA DE HUMOS	Ø 200 mm.
PUERTA ACRISTALADA	elevable
PESO NETO APROXIMADO	280-320 kg.



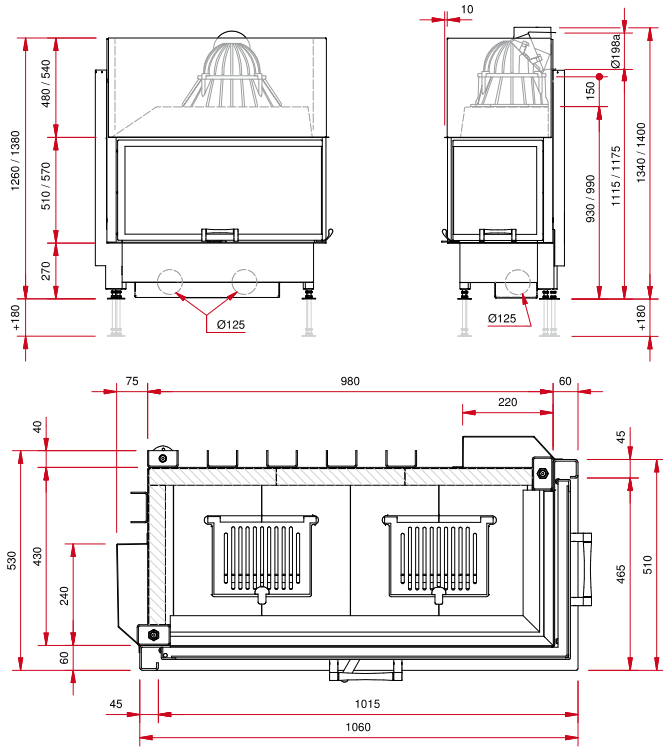
EKKO L 100(45).. H

POTENCIA CALORÍFICA	9 kW.
RENDIMIENTO	78,3%
SALIDA DE HUMOS	Ø 200 mm.
PUERTA ACRISTALADA	elevable
PESO NETO APROXIMADO	310-350 kg.



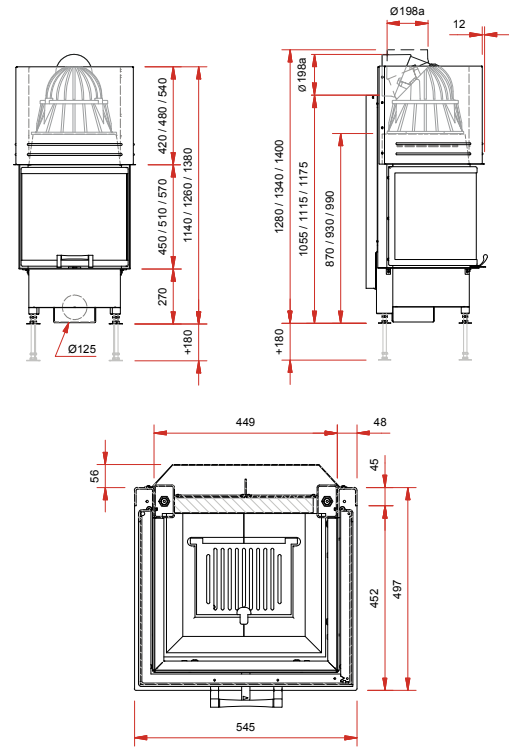
EKKO R 100(45).. H

POTENCIA CALORÍFICA	9 kW.
RENDIMIENTO	78,3%
SALIDA DE HUMOS	Ø 200 mm.
PUERTA ACRISTALADA	elevable
PESO NETO APROXIMADO	310-350 kg.



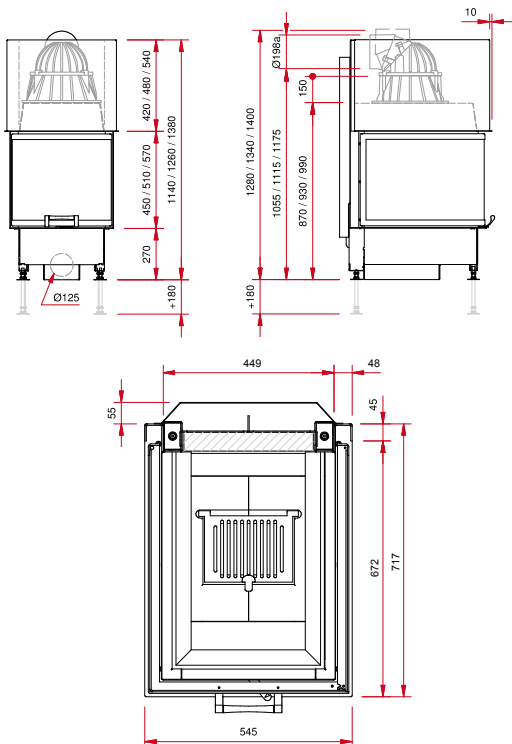
EKKO U 55(45).. H

POTENCIA CALORÍFICA	9 kW.
RENDIMIENTO	79,3%
SALIDA DE HUMOS	Ø 200 mm.
PUERTA ACRISTALADA	elevable
PESO NETO APROXIMADO	210-230 kg.



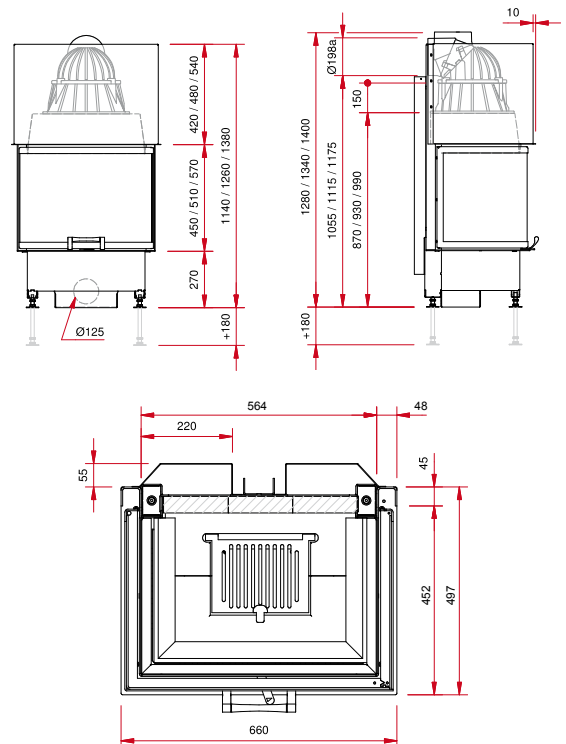
EKKO U 55(67).. H

POTENCIA CALORÍFICA	9 kW.
RENDIMIENTO	78,7%
SALIDA DE HUMOS	Ø 200 mm.
PUERTA ACRISTALADA	elevable
PESO NETO APROXIMADO	240-260 kg.



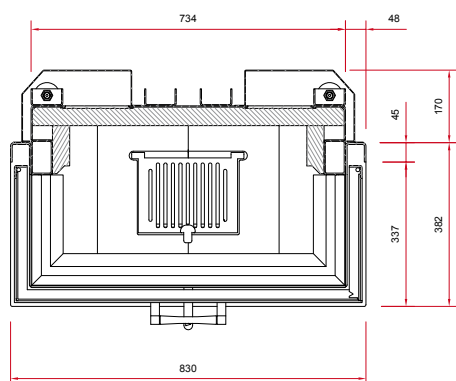
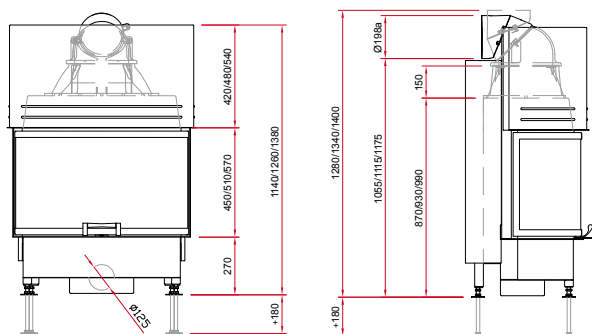
EKKO R 67(45).. H

POTENCIA CALORÍFICA	9 kW.
RENDIMIENTO	78,2%
SALIDA DE HUMOS	Ø 200 mm.
PUERTA ACRISTALADA	elevable
PESO NETO APROXIMADO	240-260 kg.

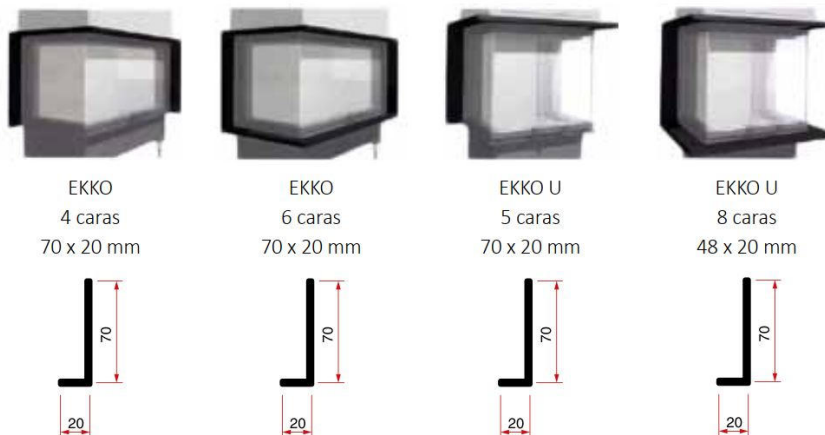


EKKO U 84(34).. H

POTENCIA CALORÍFICA	9 kW.
RENDIMIENTO	80,3%
SALIDA DE HUMOS	Ø 200mm.
PUERTA ACRISTALADA	elevable
PESO NETO APROXIMADO	280-320 kg.



MARCOS DE REMATE



hergom

INDUSTRIAS HERGÓM S.A.
39110 SOTO DE LA MARINA - CANTABRIA

Apartado de Correos, 208 de Santander
Tel: 942 587 000
Telefax: 942 587 001

www.hergom.com
hergom@hergom.com