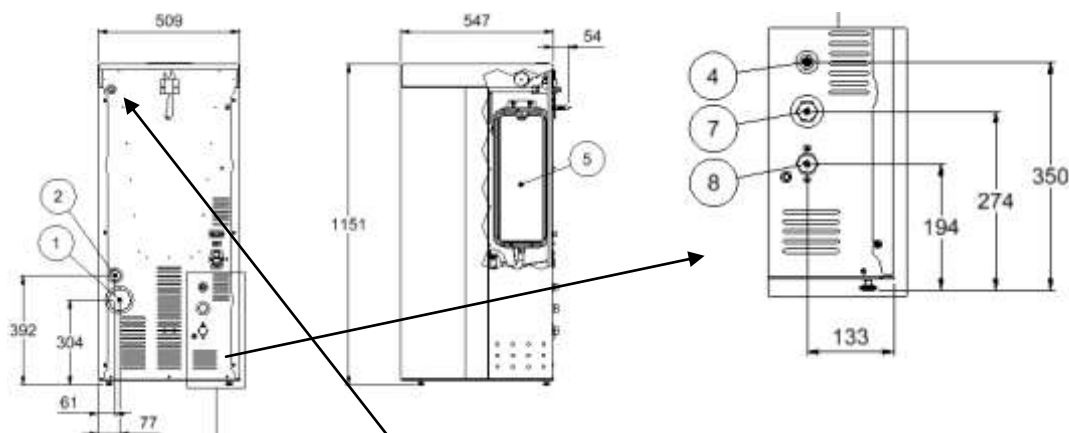


FICHA TECNICA ESTUFA AGUA EOSS: TURBO10



PURGADOR MANUAL AIRE



La tecnología TURBO INOX[®] única en el mercado logra el mejor rendimiento del mercado con el mínimo consumo de pellet en modulación de tan solo 790 gramos a la hora. Esta tecnología tubular aplicada a calderas de biomasa es lo más próximo a una caldera de gas: calor casi instantáneo.

Además las hidroestufas TURBO incorporan de serie Potente ventilador de vivienda frontal para calentar eficazmente el ambiente en el que se ubica. La innovación de la caldera y los tubos de intercambio en acero inoxidable Aisi 304 son una garantía de eterna duración, pero sobre todo de inmediata conversión de calor en los radiadores.

EOSS es la única empresa del sector que fabrica estufas que producen agua caliente equipadas con intercambiadores de calor y calderas de acero inoxidable. Este material permite una producción más rápida y superior de agua caliente, evitando cualquier problema relacionado con la formación de óxido.

Incluye:

Bomba de impulsión, vaso de expansión 7 litros, purgador automático y válvula de seguridad 3bar.
VENTILADOR DE VIVIENDA

No incluye:

Medidor de presión.

MIXTA: AGUA + AIRE

- 1 = salida humos 80mm
- 2 = entrada aire 40mm
- 4 = escape válvula seguridad 1/2" macho
- 5 = vaso expansión 7 litros
- 7 = impulsión 3/4" macho
- 8 = retorno 3/4" macho
- Arriba izda = aire extracción aire al llenar

DIMENSIONES (H x L x B) mm	1151 x 547 x 509
DIÁMETRO SALIDA DE HUMOS	80 mm
DIÁMETRO ENTRADA DE AIRE	40 mm
POTENCIA AL AGUA	9.8 kW
POTENCIA NOMINAL / MÁX.	12.9 / 14.5 kW
CONSUMO	0.79-3.04 Kg/h
RENDIMIENTO	92.1 %
TIRO ÓPTIMO DE CHIMENEA	12 Pa
SUPERFICIE / VOLUMEN VIVIENDA A CALEFACTAR	100 m ² / 280 m ³
VOLUMEN DE SILO DE PELLETT	23 Kg
AUTONOMÍA	29-7.5 h
POTENCIA DE CONSUMO (Encendido)	200 (450) W
VOLUMEN DE AGUA	8.5 L
PESO	125 kg